

Naziv naručioca: **VPD “Srednji Banat” Doo**

Adresa: **Slobodana Bursaća br.1a, Zrenjanin**

Lice ovlašćeno za potpisivanje ugovora: **Miodrag Pješčić, dipl.ing.poljoprivrede**

Internet stranica naručioca:

Vrsta postupka: **II faza kvalifikacionog postupka usluge održavanja osnovnih sredstava**

Broj javne nabavke: **06-10/1-19**

Predmet nabavke: **Remont hidromotora**

Postupak se sprovodi radi: **Zaključenja ugovora o javnoj nabavci.**

Sektor: **Javne nabavke**

Lica za kontakt : **Ivana Pejović, Milena Karlaš**

Elektronska adresa: **vodoprivredazr@gmail.com**

**KONKURSNA DOKUMENTACIJA ZA JAVNU NABAVKU USLUGE REMONTA
HIDROMOTORA U II FAZI KVALIFIKACIONOG POSTUPKA**

Broj: 06-10/5-19

Broj strana (18)

Rok za podnošenje ponuda	06.05.2019. godine u 10,00 časova
Otvaranje ponuda	06.05.2019. godine u 11,00 časova

April , 2019. godine.

O B R A S C I

-OBRAZAC br.1- Podaci o ponuđaču

-OBRAZAC br.2- Izjava o nezavisnoj ponudi

OBRAZAC br.3- Izjava o poštovanju propisa iz oblasti zaštite na radu, zapošljavanja i uslova rada i zaštite životne sredine, kao i da nemaju zabranu obavljanja delatnosti koja je na snazi u vreme podnošenja ponude.

-OBRAZAC br.4- Obrazac troškova pripremanja ponude

-OBRAZAC br.5- Ponuda

-OBRAZAC br.6- Specifikacija sa strukturom cene

-OBRAZAC br.7–MODEL UGOVORA(Ponuđač popunjava model ugovora, a poslednju stranu overava pečatom i potpisom ovlašćenog lica).

UPUTSTVO PONUĐAČIMA ZA SAČINJAVANJE PONUDE

1.UVOD

Predmet javne nabavke je nabavka **usluge remonta hidromotora u II fazi kvalifikacionog postupka** - šifra iz opšteg rečnika nabavki-50117000-usluge konverzije i remonta vozila.

Ponuda mora biti u celini pripremljena u skladu sa pozivom za podnošenje ponuda i konkursnom dokumentacijom.

Poziv za podnošenje ponuda zajedno sa Konkursnom dokumentacijom biće poslati svim kandidatima kojima je priznata kvalifikacija u I fazi kvalifikacionog postupka za uslugu održavanja osnovnih sredstava.

Ponuda se sastavlja tako što ponuđač upisuje tražene podatke u obrasce koji su sastavni deo konkursne dokumentacije, potpisuje ih overava pečatom i dostavlja ih sa potrebnim dokazima. Ponudu potpisuje lice koje je ovlašćeno da potpiše ponudu.

Obavezno se mora popuniti kompletan obrazac ponude, u protivnom će se ponuda smatrati neprihvatljivom.

Ponuđač mora dati ponudu za sva zahtevana dobra, u protivnom će se ponuda odbiti kao neprihvatljiva. Ponuđači mogu podneti samo jednu ponudu i ne mogu je menjati.

U postupku ocenjivanja ponuda razmatraće se i ocenjivati samo prihvatljive ponude i ponude koje u potpunosti ispunjavaju sve zahteve iz konkursne dokumentacije, u suprotnom ponude će biti odbijene

2.JEZIK

Naručilac priprema konkursnu dokumentaciju i vodi postupak na srpskom jeziku. Ponuđač daje ponudu na srpskom jeziku.

3.NAČIN DOSTAVLJANJA PONUDA

Ponuđač je dužan da dostavi ponudu u zatvorenoj koverti uredno adresiranoj, poštom na adresu: **VPD “Srednji Banat” Doo Slobodana Bursaća br.1a, Zrenjanin** ili lično na navedenu adresu u kancelariju poslovnog sekretara direktora sa naznakom «Ponuda za javnu nabavku usluge **remonta hidromotora broj 06-10/1-19** NE OTVARATI». Na poleđini koverta navesti naziv, adresu, broj telefona ponuđača i broj telefona kontakt osobe

4.PODNOŠENJE PONUDA

Ponude moraju da stignu bez obzira na način dostavljanja, na adresu VPD “Srednji Banat” Doo, Zrenjanin najkasnije do **06.05.2019.godine do 10,00 časova**.

Svaka ponuda koja stigne Naručiocu po isteku datuma i sata određenog u prethodnom stavu, smatraće se neblagovremenom i ista će se neotvorena vratiti ponuđaču sa naznakom da je podneta neblagovremeno.

Ponuđač može podneti samo jednu ponudu. Ponuđač koji je samostalno podneo ponudu ne može istovremeno da učestvuje u zajedničkoj ponudi ili kao podizvođač.

5. PONUDA SA VARIJANTAMA

Ponuda sa varijantama nije dozvoljena.

6.TROŠKOVI PRIPREMANJA PONUDE

Troškove pripreme i podnošenja ponude snosi isključivo ponuđač i ne može tražiti od naručioca naknadu troškova. Ako je postupak javne nabavke obustavljen iz razloga koji su na strani Naručioca, Naručilac je dužan da ponuđaču nadoknadi troškove izrade uzoraka ili modela, ako su izrađeni u skladu sa tehničkim specifikacijama naručioca i troškove pribavljanja sredstava obezbeđenja, pod uslovom da je ponuđač tražio naknadu tih troškova u svojoj ponudi.

7. FORMA PONUDE

Ponuda se sastavlja tako što ponuđač upisuje tražene podatke u obrasce koji su sastavni deo konkursne dokumentacije, i dostavlja ih sa potrebnim dokazima.

Ponuđač ne može popuniti i dostaviti svoje obrasce-dokumente, umesto istih koji su preuzeti a sastavni deo su konkursne dokumentacije, u suprotnom ponuda će se odbiti.

U slučaju potrebe za ispravkom, ispravka mora biti overena inicijalima osobe koja je potpisala ponudu i overena pečatom.

Ponuda mora biti overena pečatom i potpisana od strane lica ponuđača koje je ovlašćeno da potpiše ponudu.

2. IZMENE PONUDE

Izmena i dopuna ponude može se vršiti do isteka roka za dostavljanje ponude i to u zapečaćenim kovertama preporučenom poštom na adresu: VPD “Srednji Banat” Doo Slobodana Bursaća br.1a, Zrenjanin ili lično na navedenu adresu u kancelariju poslovnog sekretara direktora sa naznakom «Izmena i dopune ponude za javnu nabavku usluge **remonta hidromotora broj 06-10/1-19, NE OTVARATI**».

Dostavljene ponude ne mogu se izmeniti niti se mogu povući po isteku roka za dostavljanje ponude.

9. PLAĆANJE

- Plaćanje dinarsko .
- Plaćanje će se vršiti nakon izvršene usluge i ispostavljene fakture u roku od 45 dana od izvršene usluge.

10. VALUTA

Vrednosti u ponudi iskazuju se u dinarima bez PDV i sa PDV-om.

Ocenjivaće se vrednosti u ponudi iskazane u dinarima bez PDV.

Cena treba da uključi sve troškove koji terete predmetnu nabavku.

U slučaju pogrešno upisane vrednosti, ispravka će se izvršiti prema proizvodu jedinične cene i količine. Komisija će pri oceni ponuda uvažiti ispravku računске greške na navedeni način.

11. SREDSTVA FINANSIJSKOG OBEZBEĐENJA

Izvršilac se obavezuje da prilikom zaključenja ugovora, Naručiocu preda:

- blanko solo menicu registrovanu kod Narodne Banke Srbije sa klauzulom «bez protesta» sa ovlašćenjem da je Naručilac može popuniti na iznos od 10% od ugovorene vrednosti ugovora bez PDV-a, kao garanciju za dobro izvršenje posla sa rokom važenja 30 dana dužim od roka isporuke
- blanko solo menicu registrovanu kod Narodne Banke Srbije sa klauzulom «bez protesta» sa ovlašćenjem da je Naručilac može popuniti na iznos od 10% od ugovorene vrednosti ugovora bez PDV-a, kao garanciju za ispravljanje grešaka u garantnom roku sa rokom važenja 30 dana dužim od garantnog roka .

Uz menice Izvršilac predaje i karton deponovanih potpisa i odgovarajuća menična ovlašćenja.

12. ZAŠTITA PODATAKA

Naručilac je dužan da:

1)čuva kao poverljive sve podatke o ponuđačima sadržane u ponudi koje je kao takve, u skladu sa zakonom, ponuđač označio u ponudi.

2)odbije davanje informacije koja bi značila povredu poverljivosti podataka. Podatke koje ponuđač opravdano označi kao poverljive biće korišćeni samo u postupku javne nabavke i biće dostupni samo licima uključenim u postupak nabavke.

3)čuva kao poslovnu tajnu imena zainteresovanih lica, ponuđača i podnosilaca prijava, kao i podatke o podnetim ponudama, odnosno prijavama, do otvaranja ponuda, odnosno prijava Neće se smatrati poverljivim dokazi o ispunjenosti obaveznih uslova, cena i drugi podaci iz ponude koji su od značaja za primenu elemenata kriterijuma i rangiranje ponude.

13. DODATNE INFORMACIJE ILI POJAŠNJENJA

Ponuđač može u pisanom obliku na adresu naručioca VPD “Srednji Banat” Doo Slobodana Bursaća br.1a, Zrenjanin, sa naznakom „Pitanje za komisiju za javnu nabavku usluge **remonta hidromotora broj 06-10/1-19**” tražiti od naručioca dodatne informacije ili pojašnjenja u vezi sa pripremanjem ponude, najkasnije 5 dana pre isteka roka za podnošenje ponuda. Traženje informacija i pojašnjena putem telefona nije dozvoljeno.

14. DODATNA OBJAŠNJENJA U VEZI PONUDA posle otvaranja ponuda

Radi pregleda, ocena i upoređivanja ponuda može se tražiti od ponuđača da objasni svoju ponudu a može se tražiti i uvid, kontrola kod ponuđača odnosno podizvođača.

15. IZMENE I DOPUNE KONKURSNE DOKUMENTACIJE

Naručilac može iz bilo kog razloga na sopstvenu inicijativu ili kao odgovor na pojašnjenje traženo od ponuđača da izmeni ili dopuni konkursnu dokumentaciju.

Ukoliko naručilac izmeni ili dopuni konkursnu dokumentaciju osam i manje dana pre roka za dostavljanje ponuda dužan je da produži rok za dostavljanje ponuda.

Svi ponuđači koji su primili konkursnu dokumentaciju biće obavešteni o takvoj ispravci pismenim putem.

Izmene i dopune konkursne dokumentacije važiće samo ukoliko su učinjene u pismenoj formi.

Sve izmene ili dopune predstavljaju sastavni deo konkursne dokumentacije.

16. ZAHTEV U POGLEDU DODATNOG OBEZBEĐENJA ISPUNJENJA UGOVORNIH OBAVEZA

Ukoliko ponuda ponuđača koji ima negativnu referencu koju nije dobio za istovrsni predmet nabavke, bude izabrana kao najpovoljnija, takav ponuđač je u obavezi da kao dodatno sredstvo obezbeđenja ispunjenja ugovornih obaveza prilikom zaključenja ugovora Naručiocu preda jednu blanko menicu registrovanu kod NBS koju naručilac može popuniti na vrednost od 10% od vrednosti ugovora, ukoliko takav ponuđač ne ispuni neku od ugovornih obaveza.

17. KRITERIJUMI ZA OCENJIVANJE PONUDA

U postupku izbora najpovoljnije ponude primeniće se **kriterijum ekonomski najpovoljnije ponude**. Ocenjivanje i rangiranje ponuda zasnivaće se na sledećim elementima kriterijumima:

- Ponuđena cena	90 bodova
- Rok izvršenja	5 bodova
- Garantni rok.....	5 bodova

PONUĐENA CENA - kod ovog kriterijuma upoređivaće se ponuđena cena korišćenjem sledeće formule za obračun bodova: (**najniža cena x maksimalni broj bodova / posmatrana cena**).

ROK IZVRŠENJA - kod ovog elementa kriterijuma bodovanje će se izvršiti na sledeći način:

- od 1-15 dana.....	5 bodova
-od 16-25 dana.....	3 boda
- od 26 do 30 dana.....	1 bod

Maksimalni rok izvršenja usluge koji ponuđači mogu da ponude je 30 dana.

GARANTNI ROK – kod ovog elementa kriterijuma bodovanje će se izvršiti primenom sledeće formule za obračun bodova:(**posmatrani garantni rok x maksimalni broj bodova/najduži garantni rok**).

Najpovoljnijom ponudom smatraće se ponuda koja ostvari najveći ukupan broj bodova.

Zaokruživanje se vrši na 2 decimale.

U slučaju da dve ili više prihvatljivih ponuda ostvare jednak najviši ukupan broj bodova naručilac će među njima izabrati ponudu onog ponuđača koji ima veći broj bodova po osnovu elementa kriterijuma- ponuđena cena, a ako se na taj način ne dobije prednost primeniće se element kriterijuma- garantni rok, a ako se ni tada ne dobije prednost primeniće se element kriterijuma rok izvršenja.

18. OTVARANJE PONUDA

Javno otvaranje ponuda izvršiće se na dan isteka roka za dostavljanje ponuda odnosno dana **06.05.2019. godine u 11,00 časova.**

Za aktivno učestvovanje u postupku otvaranja ponuda, predstavnici ponuđača izuzev direktora firmi, vlasnika radnje, odnosno preduzetnika, u obavezi su da pre početka otvaranja ponuda Komisiji za javne nabavke predaju uredno punomoćje za aktivno učešće u postupku otvaranja ponuda.

Zapisnik o otvaranju ponuda dostaviće se ponuđačima u roku od 3 dana od dana otvaranja ponuda, a može se uručiti i neposredno posle otvaranja ponuda.

19. ROK VAŽENJA PONUDE

Rok važenja ponude ne sme biti kraći od 30 dana od dana otvaranja ponuda.

20. OCENA PONUDA

Komisija za javnu nabavku će nakon završenog postupka otvaranja ponuda pristupiti detaljnom pregledu i oceni svih podnetih ponuda.

Ponude koje su nedovoljno čitke, nerazumljive, uslovne ili koje sadrže druge nepravilnosti odbiće se kao neprihvatljive.

Ocenjivaće se i bodovati cene bez PDV-a, bez obzira što ponuđač mora uneti podatke o PDV-u.

21. Ponuđač je dužan da prilikom sastavljanja svoje ponude navede da je poštovao obaveze koje proizilaze iz važećih propisa o zaštiti na radu, zapošljavanju i uslovima rada i zaštiti životne sredine.

22. OBAVEŠTENJE O NAKNADI ZA KORIŠĆENJE PATENATA

Naknadu za korišćenje patenata kao i odgovornost za povredu zaštićenih prava intelektualne svojine trećih lica snosi ponuđač.

23. NEGATIVNE REFERENCE

Naručilac može odbiti ponudu ukoliko poseduje dokaz koji potvrđuje da je ponuđač u prethodne tri godine pre objavljivanja poziva za podnošenje ponuda u postupku javne nabavke:

-postupao suprotno zabrani iz čl.23 i 25 ovog zakona

-učinio povredu konkurencije

-dostavio neistinite podatke u ponudi ili bez opravdanih razloga odbio da zaključi ugovor o javnoj nabavci nakon što mu je ugovor dodeljen

-odbio da dostavi dokaze i sredstva obezbeđenja na šta se u ponudi obavezao.

Naručilac može odbiti ponudu ukoliko poseduje dokaz koji potvrđuje da ponuđač nije ispunjavao svoje obaveze po ranije zaključenim ugovorima o javnim nabavkama koji su se odnosili na isti predmet nabavke za period od prethodne tri godine pre objavljivanja poziva za podnošenje ponuda

Dokaz iz stava 1. ovog člana može biti:

1)pravosnažna sudska odluka ili konačna odluka nekog drugog organa

2)isprava o realizovanom sredstvu obezbeđenja ispunjenja obaveza u postupku javne nabavke ili ispunjenja ugovornih obaveza

3)isprava o naplaćenju ugovornoj kazni

4)reklamacije potrošača ako nisu otklonjene u ugovorenom roku

5) izveštaj nadzornog organa o izvedenim radovima koji nisu u skladu sa projektom, odnosno ugovorom

6) izjava o raskidu ugovora zbog neispunjenja bitnih elemenata ugovora data na način i pod uslovima predviđenim zakonom kojim se uređuju obligacioni odnosi.

7)dokaz o angažovanju na izvršenju ugovora o javnoj nabavci lica koja nisu označena u ponudi kao podizvođači, odnosno članovi grupe ponuđača.

8)drugi odgovarajući dokaz primeren predmetu javne nabavke koji se odnosi na ispunjenje obaveza u ranijim postupcima javne nabavke ili po ranijim zaključenim ugovorima o javnim nabavkama

24. ZAHTEV ZA ZAŠTITU PRAVA PONUĐAČA

Zahtev za zaštitu prava podnosi se u skladu sa članom 148-159. Zakona o javnim nabavkama («Sl.glasnik RS», broj 124/2012, 14/2015 i 68/2015) protiv svake radnje naručioca u toku celog postupka javne nabavke osim ako Zakonom o javnim nabavkama nije drugačije određeno.

Zahtev za zaštitu prava može da podnese ponuđač odnosno zainteresovano lice.

Zahtev za zaštitu prava kojim se osporava vrsta postupka, sadržina poziva za podnošenju ponuda ili konkursne dokumentacije smatraće se blagovremenim ako je primljen od strane naručioca najkasnije 3 dana pre isteka roka za podnošenju ponuda, bez obzira na način dostavljanja.

Posle donošenja odluke o dodeli ugovora, rok za podnošenje zahteva za zaštitu prava je pet dana od dana prijema odluke.

Zahtev za zaštitu prava podnosi Naručiocu VPD “Srednji Banat” Doo , neposredno u kancelariju poslovnog sekretara direktora ili poštom preporučeno sa povratnicom na adresu Naručioca: Slobodana Bursaća br.1a, Zrenjanin. Kopiju zahteva za zaštitu prava podnosilac istovremeno dostavlja Republičkoj komisiji za zaštitu prava u postupcima javnih nabavki.

O podnetom zahtevu za zaštitu prava Naručilac objavljuje obaveštenje o podnetom zahtevu na Portalu javnih nabavki, najkasnije u roku od dva dana od prijema zahteva za zaštitu prava.

Podnosilac zahteva za zaštitu prava dužan je da na račun budžeta Republike Srbije, broj računa: 840-30678845-06, šifra plaćanja 153, poziv na broj 97 50-016, svrha uplate: Republička administrativna taksa, primalac uplate: Budžet Repbulike Srbije, uplati taksu u iznosu od 120.000,00 dinara.

25. PRAVO NARUČIOCA DA OBUSTAVI POSTUPAK JAVNE NABAVKE

Naručilac donosi odluku o obustavi postupka javne nabavke na osnovu izveštaja o stručnoj oceni ponuda, ukoliko nisu ispunjeni uslovi za dodelu ugovora.

Naručilac može da obustavi postupak javne nabavke iz objektivnih i dokazivih razloga, koji se nisu mogli predvideti u vreme pokretanja postupka i koji onemogućavaju da se započeti postupak okonča, ili usled kojih je prestala potreba za predmetnom javnom nabavkom zbog čega se neće ponavljati u toku iste budžetske godine, odnosno u narednom periodu od 6 meseci.

26. DODELA UGOVORA

Naručilac je dužan da Ugovor o javnoj nabavci dostavi ponuđaču kojem je ugovor dodeljen u roku od 8 dana od dana protoka roka za podnošenje zahteva za zaštitu prava u postupcima javnih nabavki.

PODACI O PONUĐAČU

NAZIV PONUĐAČA	
SEDIŠTE PONUĐAČA	
ADRESA SEDIŠTA PONUĐAČA	
MATIČNI BROJ	
PORESKI IDENTIFIKACIONI BROJ	
BROJ RAČUNA I NAZIV BANKE	
LICE OVLAŠĆENO ZA POTPIS	
OSOBA ZA KONTAKT	
TELEFON	
TELEFAKS	
ELEKTRONSKA POŠTA (e-mail)	

PONUĐAČ:

M.P.

(Potpis ovlašćenog lica)

OBRAZAC br.2

Ponudač _____ koga
(naziv i sedište)

zastupa _____ pod punom moralnom,
(ime i prezime)

materijalnom i krivičnom odgovornošću daje sledeću

IZJAVU

Ponudač ovom izjavom potvrđuje da je ponudu podneo nezavisno, bez dogovora sa drugim ponuđačima ili zainteresovanim licima.

Napomena:

Ukoliko više ponuđača podnosi zajedničku ponudu ili ukoliko ponudač nastupa sa podizvođačem, svaki od učesnika u zajedničkoj ponudi, odnosno svaki podizvođač je u obavezi da popuni ovaj obrazac.

U slučaju potrebe isti kopirati.

U _____

Dana _____

PONUĐAČ:

(M.P.)

(Potpis ovlašćenog lica)

Ponudač _____ koga
(naziv i sedište)

zastupa _____ pod punom moralnom,
(ime i prezime)

materijalnom i krivičnom odgovornošću daje sledeću

IZJAVU

Ponudač ovom izjavom potvrđuje da poštuje obaveze koje proizilaze iz važećih propisa o zaštiti na radu, zapošljavanju i uslovima rada i zaštiti životne sredine, kao i da nemaju zabranu obavljanja delatnosti koja je na snazi u vreme podnošenja ponude.

Napomena:

Ukoliko više ponuđača podnosi zajedničku ponudu ili ukoliko ponuđač nastupa sa podizvođačem, svaki od učesnika u zajedničkoj ponudi, odnosno svaki podizvođač je u obavezi da popuni ovaj obrazac.

U slučaju potrebe isti kopirati.

U _____

Dana _____

PONUĐAČ:

(M.P.)

(Potpis ovlašćenog lica)

OBRAZAC br.4

OBRAZAC TROŠKOVA PRIPREMANJA PONUDE

U skladu sa čl. 88 Zakona o javnim nabavkama (Sl.glasnik RS 124/201214/2015 i 68/2015) kao i čl. 6. Pravilnika o obaveznim elementima konkursne dokumentacije (Sl.glasnik RS 29/2013) dostavljamo obrazac sa strukturom troškova pripremanja ponude u javnoj nabavci: **remonta hidromotora broj 06-10/1-19**

Za pripremanja ponude po objavljenoj konkursnoj dokumentaciji u predmetnoj javnoj nabavci, Ponuđač: _____ iz _____ je imao sledeće troškove:

Red.br.	Vrsta troška	Iznos bez PDV-a	Iznos sa PDV-om
1.			
2.			
3.			
4.			
5.			
6.			
UKUPNO:			

Napomena: Na osnovu odredbe čl. 88 Zakona o javnim nabavkama troškove pripreme i podnošenja ponude snosi isključivo ponuđač i ne može tražiti od naručioca naknadu troškova. Ako je postupak javne nabavke obustavljen iz razloga koji su na strani naručioca, naručilac je dužan da ponuđaču nadoknadi troškove izrade uzoraka i modela, ako su izrađeni u skladu sa tehničkim specifikacijama naručica i troškove pribavljanja sredstava obezbeđenja, pod uslovom da je ponuđač tražio naknadu tih troškova u svojoj ponudi.

Napomena:

Ponuđač nije u obavezi da popunjava ovaj obrazac.

Mesto i datum:

Za ponuđača

M.P.

(potpis ovlašćenog lica)

Naziv i adresa: _____
Telefon i faks: _____
Ime i prezime osobe za kontakt: _____
Matični broj: _____
PIB: _____

Predmet: Ponuda za javnu nabavku usluge remonta hidromotora broj 06-10/1-19

1.UKUPNA CENA _____ bez PDV-a.

UKUPAN IZNOS PDV-a _____ dinara

UKUPNA CENA _____ sa PDV-om.

2.ROK IZVRŠENJA _____

navesti tačan broj dana od postavljanja zahteva naručioca
(ne može biti duži od 30 dana)

3.GARANTNI ROK _____

(navesti broj meseci od dana izvršenja- minimum 12 meseci)

4.ROK VAŽENJA PONUDE _____

(navesti broj dana od dana otvaranja ponude s tim da
isti ne može biti kraći od 30 dana)

PONUĐU PODNOSIM:(zaokružiti jednu od dole ponuđenih mogućnosti)

a)samostalno

b)kao zajedničku ponudu sa:

c)sa podizvođačem

Za ponuđača,

M.P.

(Potpis ovlašćenog lica)

OBRAZAC BR.6

SPECIFIKACIJA SA STRUKTUROM CENE USLUGE REMONTA HIDROMOTORA

Red. broj	Naziv dobra	Jedinica mere	Količina	Cena po jedinici mere bez PDV-a	Cena po jedinici mere sa PDV-om
1	<p>Remont hidromotora BAGERSKOG TARUPA BERTI ECF SB140 za bager Kobelco SK 210-8 (garažni br.4) tip: hidromotor H1C M 075 ME SAM- FM1 RV proizvođač broj: 1103-091460 Opis hidromotora: Zapremina cilindra: 75,3 cm³/rev Maksimalni pritisak kontinualan 350 bar Maksimalni pritisak trenutani (kratkotrajan) 450 bar Maksimalna brzina obrtanja 3450 rpm Maksimalni protok. 259 l/min Maksimalna snaga 151 kW Konstanta momenta 1,2 Nm/bar Maksimalni obrtni moment kontinualan 420 Nm Maksimalni obrtni moment trenutani (kratkotrajan) 540 Nm Moment inercije 0,008 J težina.30 kg Povratni protok 0,9 l/min</p>	kom	1		

Opis i namena hidromotora:

Namena: Hidromotor za BAGERSKI TARUP BERTI ECF SB140 za bager Kobelco SK 210-8 (garažni br.4)

tip: hidro motor H1C M 075 ME SAM- FM1 RV

proizvođač broj: 1103-091460

Broj komada: 1.

Opis hidromotora:

Zapremina cilindra.....75,3 cm³/rev

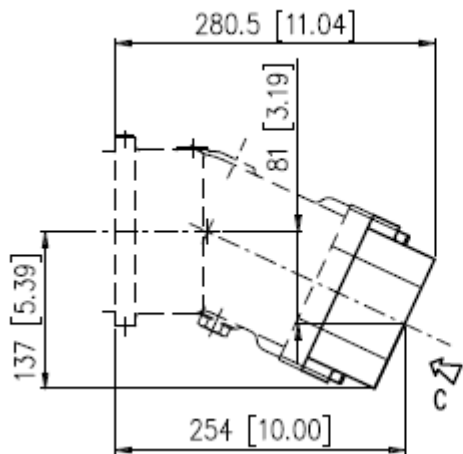
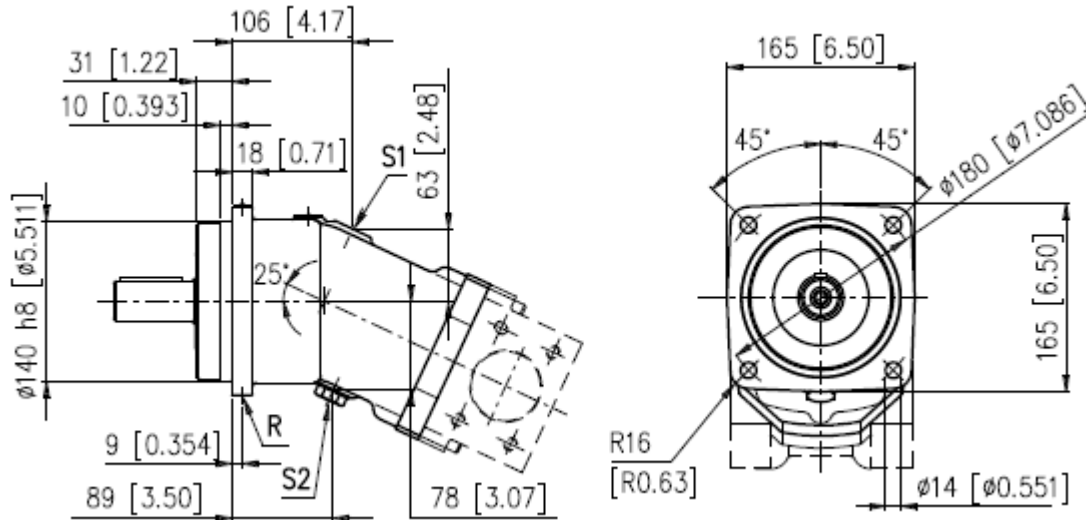
Maksimalni pritisak kontinualan350 bar

Maksimalni pritisak trenutani (kratkotrajan)450 bar

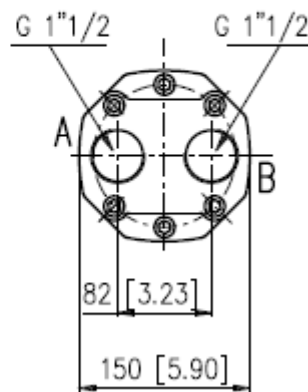
Maksimalna brzina obrtanja.....3450 rpm

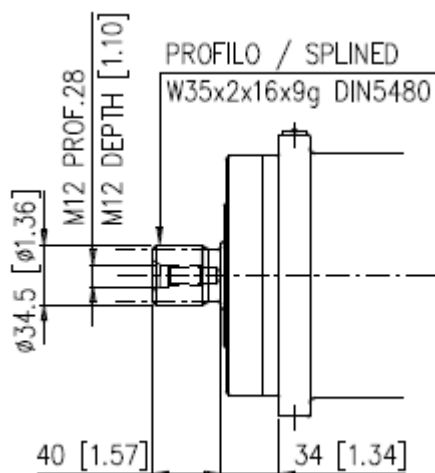
Maksimalni protok.....	259 l/min
Maksimalna snaga	151 kW
Konstanta momenta.....	1,2 Nm/bar
Maksimalni obrtni moment kontinualan.....	420 Nm
Maksimalni obrtni moment trenutani (kratkotrajani)	540 Nm
Moment inercije.....	0,008 J
težina.....	30 kg
Povratni protok.....	0,9 l/min

Dimenzije



Vista da C/Detail C





Isporučka : ulica Temišvarski drum bb Zrenjanin

-U PONUĐENU CENU PONUĐAČI MORAJU URAČUNATI SVE TROŠKOVE KOJE TERETE PREDMETNU NABAVKU

Za ponuđača,

(Ime i prezime ovlašćenog lica)

M.P.

(Potpis ovlašćenog lica)

MODEL UGOVORA OBRAZAC br.7

U G O V O R

O dodeli javne nabavke u II fazi kvalifikacionog postupka, zaključen između:

1. **VPD “SREDNJI BANAT“d.o.o.** Zrenjanin, ul.Slobodana Bursaća br. 1a, MB 08041245, PIB 101162585 (u daljem tekstu:Naručilac), koga zastupa direktor Miodrag Pješčić, dipl. ing.poljoprivrede i

2. _____ iz _____, ulica _____ br. _____, MB _____, PIB _____(u daljem tekstu: Izvršilac), koga zastupa _____.

Član 1.

Ugovorne strane su se sporazumele da je predmet ovog ugovora nabavka usluge remonta hidromotora u II fazi kvalifikacionog postupka za potrebe Naručioca, po specifikaciji ponude Izvršioca koja se smatra sastavnim delom ugovora. Ponudu Izvršioca, koja se smatra sastavnim delom ugovora, Naručilac je prihvatio kao najpovoljniju.

Član 2.

Ugovorena vrednost je _____ dinara bez PDV-a, odnosno _____ dinara sa PDV-om.

Član 3.

Izvršilac se obavezuje da će Naručiocu uslugu remonta hidromotora izvršiti po cenama navedenim u svojoj ponudi. Cena obuhvata sve troškove franko naručilac, odnosno svi troškovi koji terete izvršenje usluge, padaju na teret Izvršioca.

Ugovorene cene iz date ponude su fiksne i ne mogu se menjati za sve vreme trajanja ugovora.

U ponuđenu cenu ponuđači moraju uračunati svoje transportne i druge troškove koje terete predmetnu nabavku.

Po izvršenoj usluzi Izvršilac Naručiocu ispostavlja fakturu u kojoj navodi sve uračunate stavke i ukupan iznos za uplatu.

Član 4.

Izvršilac će ugovorenu uslugu izvršiti u roku od _____ dana od dana zaključenja ugovora i postavljanja zahteva Naručioca.

U slučaju prekoračenja roka isporuke, Izvršilac plaća ugovornu kaznu.

Naručilac mora bez odlaganja saopštiti Izvršiocu da zadržava svoje pravo na ugovornu kaznu.

Visina ugovorne kazne je 0.5%, za svaki dan kašnjenja, od iznosa koji bude istavljen za fakturisanje, za izvršenje usluge sa kojom je Izvršilac bio u docnji.

Ako je šteta koju je Naručilac pretrpeo veća od iznosa ugovorne kazne, on ima pravo zahtevati razliku do potpune naknade štete.

Okolnosti nezavisne od volje ugovornih strana, koje ni pažljiva stranka ne bi mogla izbeći, niti bi mogla otkloniti opasnosti od tih okolnosti, smatraće se kao slučajevi koji oslobađaju od odgovornosti, ako nastupe nakon zaključenja ugovora i sprečavaju njegovo potpuno ili delimično izvršenje a to su: elementarana nepogoda, mere nadležnih organa.

Stranka koja se poziva na nastanak jedne od okolnosti iz stava 6 ovog člana, dužna je odmah da obavesti drugu stranu o njenom nastanku i prestanku.

Član 5.

Zadocnjenje u vezi sa izvršenjem usluge biće zapisnički konstatovano od strane Izvršioca i Naručioca.

Iznos ugovorne kazne biće naplaćen tako što će se iznos ispostavljne fakture za uslugu sa čijim se izvršenjem zadocnilo, smanjiti za iznos ugovorne kazne.

Ukoliko Izvršilac dva ili više puta zadocni sa izvršenjem usluge Naručilac ima pravo da raskine ugovor prostom izjavom volje.

Član 6.

Kvalitativnu kontrolu izvršioce ovlašćeni predstavnici oba preduzeća nakon izvršenja usluge.

U slučaju da Izvršilac Naručiocu izvrši uslugu koje ima nedostataka u pogledu kvaliteta to će se zapisnički konstatovati od strane Izvršioca i Naručioca.

U slučaju da izvršena usluga nema tražene kvalitativne karakteristike, Izvršilac je u obavezi da u razumnom roku, ne dužem od 48 časova, izvrši uslugu ugovorenog kvaliteta, kao i da Naručiocu nadoknadi štetu nastalu izvršenjem usluge lošeg kvaliteta.

Ukoliko u ostavljenom roku Izvršilac ne izvrši uslugu ugovorenog kvaliteta Naručilac zadržava pravo da raskine ugovor, a u svakom slučaju ima pravo na naknadu pretrpeljene štete.

Član 7.

Naručilac se obavezuje da će Izvršiocu isplatiti vrednost izvršenih usluga u roku od 45 dana od dana izvršene usluge i ispostavljene fakture.

Član 8.

Garantni rok na izvršenu predmetnu uslugu je _____ (minimum 12 meseci) od dana izvršene usluge.

Član 9.

Izvršilac se obavezuje da prilikom zaključenja ugovora, Naručiocu preda:

-blanko solo menicu registrovanu kod Narodne Banke Srbije sa klauzulom «bez protesta» sa ovlašćenjem da je Naručilac može popuniti na iznos od 10% od ugovorene vrednosti ugovora bez PDV-a, kao garanciju za dobro izvršenje posla sa rokom važenja 30 dana dužim od roka važenja ugovora.

-blanko solo menicu registrovanu kod Narodne Banke Srbije sa klauzulom «bez protesta» sa ovlašćenjem da je Naručilac može popuniti na iznos od 10% od ugovorene vrednosti ugovora bez PDV-a, kao garanciju za otklanjanje grešaka u garantnom roku sa rokom važenja 30 dana dužim od roka važenja garantnog roka.

Uz menice predaje se i karton deponovanih potpisa i odgovarajuća menična ovlašćenja. Menica treba da bude overena pečatom i potpisana od strane lica ovlašćenog za zastupanje i raspolaganje finansijskim sredstvima.

Karton deponovanih potpisa koji se prilaže mora biti izdat od poslovne banke koju ponuđač navodi u meničnom ovlašćenju.

Svi instrumenti finansijskog obezbeđenja moraju biti neopozivi, bezuslovni, i plativi na prvi poziv i bez prava na prigovor.

Naručilac može unovčiti garanciju za dobro izvršenje posla ukoliko Isporučilac ne ispoštuje bilo koju ugovornu obavezu.

Član 10.

Ugovorne strane su saglasne da se na pitanja koja nisu regulisana ovim ugovorom primenjuju odredbe Zakona o obligacionim odnosima. Sve eventualne sporove rešavaće sporazumno, a u slučaju spora isti će rešiti stvarno nadležan Sud u Zrenjaninu. Ugovor je sačinjen u 4(četiri) istovetna primerka, od kojih svaka strana zadržava po 2(dva primerka).

Član 11.

Ovaj ugovor stupa na snagu danom zaključenja i važi do realizacije predmeta nabavke.

IZVRŠILAC

Ime i prezime ovlašćenog lica

M.P

NARUČILAC

Potpis ovlašćenog lica