

*VPD „Srednji Banat“ Doo Zrenjanin, JN u drugoj fazi kvalifikacionog postupka rezervnih delova za radne mašine-  
čekić sa obostranim nožem za bagerske tarupe broj 06-1/1-21*

Naziv naručioca: **VPD “Srednji Banat” Doo**

Adresa: **Slobodana Bursaća br.1a, Zrenjanin**

Lice ovlašćeno za potpisivanje ugovora: **Miodrag Pješčić, dipl.ing.poljoprivrede**

Internet stranica naručioca: [www.vodoprivredazr.rs](http://www.vodoprivredazr.rs)

Vrsta postupka: **II faza kvalifikacionog postupka**

Broj javne nabavke: **06-1/1-21**

Predmet nabavke: **Rezervni delovi - Čekić sa obostranim nožem za bagerske tarupe**

Postupak se sprovodi radi: **Zaključenja ugovora o javnoj nabavci.**

Sektor: **Javne nabavke**

Lica za kontakt : **Milena Karlaš, Ivana Pejović**

Elektronska adresa: [vodoprivredazr@gmail.com](mailto:vodoprivredazr@gmail.com)

**KONKURSNA DOKUMENTACIJA ZA JAVNU NABAVKU REZERVNIH DELOVA ZA  
RADNE MAŠINE – ČEKIĆ SA OBOSTRANIM NOŽEM ZA BAGERSKE TARUPE U II  
FAZI KVALIFIKACIONOG POSTUPKA**

**Broj KD: 06-1/5-21**

**Broj strana 21**

<b>Rok za podnošenje ponuda</b>	<b>12.02.2021. godine do 10,00 časova</b>
<b>Otvaranje ponuda</b>	<b>12.02.2021. godine u 11,00 časova</b>

**Februar, 2021. godine**

## **O B R A S C I**

**-OBRAZAC br.1-** Podaci o ponuđaču

**-OBRAZAC br.2-** Izjava o nezavisnoj ponudi

**OBRAZAC br.3-** Izjava o poštovanju propisa iz oblasti zaštite na radu, zapošljavanja i uslova rada i zaštite životne sredine, kao i da nemaju zabranu obavljanja delatnosti koja je na snazi u vreme podnošenja ponude.

**-OBRAZAC br.4-** Obrazac troškova pripremanja ponude

**-OBRAZAC br.5-** Ponuda

**-OBRAZAC br.6-** Specifikacija sa strukturom cene

**-OBRAZAC br.7–MODEL UGOVORA** ( Ponuđač popunjava model ugovora, a poslednju stranu overava pečatom i potpisom ovlašćenog lica).

## UPUTSTVO PONUĐAČIMA ZA SAČINJAVANJE PONUDE

### 1.UVOD

Predmet javne nabavke je nabavka **rezervnih delova za radne mašine -čekić sa obostranim nožem za bagerske tarupe u II fazi kvalifikacionog postupka**. Šifra iz opšteg rečnika nabavki-34913000.

Ponuda mora biti u celini pripremljena u skladu sa pozivom za podnošenje ponuda i konkursnom dokumentacijom.

**Poziv za podnošenje ponuda zajedno sa Konkursnom dokumentacijom biće poslati svim kandidatima kojima je priznata kvalifikacija u I fazi kvalifikacionog postupka za rezervne delove za radne mašine.**

Ponuda se sastavlja tako što ponuđač upisuje tražene podatke u obrasce koji su sastavni deo konkursne dokumentacije, potpisuje ih i dostavlja ih sa potrebnim dokazima. Ponudu potpisuje lice koje je ovlašćeno da potpiše ponudu.

Obavezno se mora popuniti kompletan obrazac ponude, u protivnom će se ponuda smatrati neprihvatljivom. Ponuđač mora dati ponudu za sve zahtevane usluge, u protivnom će se ponuda odbiti kao neprihvatljiva. Ponuđači mogu podneti samo jednu ponudu i ne mogu je menjati.

U postupku ocenjivanja ponuda razmatraće se i ocenjivati samo prihvatljive ponude i ponude koje u potpunosti ispunjavaju sve zahteve iz konkursne dokumentacije, u suprotnom ponude će biti odbijene.

### 2.JEZIK

Naručilac priprema konkursnu dokumentaciju i vodi postupak na srpskom jeziku. Ponuđač daje ponudu na srpskom jeziku.

### 3.NAČIN DOSTAVLJANJA PONUDA

Ponuđač je dužan da dostavi ponudu u zatvorenoj kovrti uredno adresiranoj, poštom na adresu: **VPD “Srednji Banat” Doo Slobodana Bursaća br.1a, Zrenjanin** ili lično na navedenu adresu u kancelariju poslovnog sekretara direktora sa naznakom «Ponuda za javnu nabavku **rezervnih delova za radne mašine - čekić sa obostranim nožem za bagerske tarupe u II fazi kvalifikacionog postupka broj 06-1/1-21** NE OTVARATI».

Na poleđini kovrte navesti naziv, adresu, broj telefona ponuđača i broj telefona kontakt osobe.

### 4.PODNOŠENJE PONUDA

Ponude moraju da stignu bez obzira na način dostavljanja, na adresu VPD “Srednji Banat” Doo, Zrenjanin najkasnije do **12.02.2021.godine do 10,00 časova**.

Svaka ponuda koja stigne Naručiocu po isteku datuma i sata određenog u prethodnom stavu, smatraće se neblagovremenom i ista će se neotvorena vratiti ponuđaču sa naznakom da je podneta neblagovremeno.

Ponuđač može podneti samo jednu ponudu. Ponuđač koji je samostalno podneo ponudu ne može istovremeno da učestvuje u zajedničkoj ponudi ili kao podizvođač.

### 5. PONUDA SA VARIJANTAMA

Ponuda sa varijantama nije dozvoljena.

### 6.TROŠKOVI PRIPREMANJA PONUDE

Troškove pripreme i podnošenja ponude snosi isključivo ponuđač i ne može tražiti od naručioca naknadu troškova. Ako je postupak javne nabavke obustavljen iz razloga koji su na strani Naručioca, Naručilac je dužan da ponuđaču nadoknadi troškove izrade uzoraka ili modela, ako su izrađeni u skladu sa tehničkim specifikacijama naručioca i troškove pribavljanja sredstava obezbeđenja, pod uslovom da je ponuđač tražio naknadu tih troškova u svojoj ponudi.

## 7. FORMA PONUDE

Ponuda se sastavlja tako što ponuđač upisuje tražene podatke u obrasce koji su sastavni deo konkursne dokumentacije i dostavlja ih sa potrebnim dokazima.

Ponuđač ne može popuniti i dostaviti svoje obrasce - dokumente, umesto istih koji su preuzeti a sastavni deo su konkursne dokumentacije, u suprotnom ponuda će se odbiti.

U slučaju potrebe za ispravkom, ispravka mora biti overena inicijalima osobe koja je potpisala ponudu.

Ponuda mora biti potpisana od strane lica ponuđača koje je ovlašćeno da potpiše ponudu.

## 8. IZMENE PONUDE

Izmena i dopuna ponude može se vršiti do isteka roka za dostavljanje ponude i to u zapečaćenim kovertama preporučenom poštom na adresu: VPD “Srednji Banat” Doo Slobodana Bursaća br.1a, Zrenjanin ili lično na navedenu adresu u kancelariju poslovnog sekretara direktora sa naznakom «Izмене i dopune ponude za javnu nabavku **rezervnih delova za radne mašine - čekić sa obostranim nožem za bagerske tarupe u II fazi kvalifikacionog postupka broj 06-1/1-21, NE OTVARATI**».

Dostavljene ponude ne mogu se izmeniti niti se mogu povući po isteku roka za dostavljanje ponude.

## 9. PLAĆANJE

- Plaćanje dinarsko .

- Plaćanje će se vršiti nakon izvršene isporuke i ispostavljene fakture u roku do 45 dana.

## 10. VALUTA

Vrednosti u ponudi iskazuju se u dinarima bez PDV i sa PDV-om.

Ocenjivaće se vrednosti u ponudi iskazane u dinarima bez PDV.

Cena treba da uključi sve troškove koji terete predmetnu nabavku.

U slučaju pogrešno upisane vrednosti, ispravka će se izvršiti prema proizvodu jedinične cene i količine. Komisija će pri oceni ponuda uvažiti ispravku računске greške na navedeni način.

## 11. SREDSTVA FINANSIJSKOG OBEZBEĐENJA

**Isporučilac se obavezuje da prilikom zaključenja ugovora, Naručiocu preda:**

-blanko solo menicu registrovanu kod Narodne Banke Srbije sa klauzulom «bez protesta» sa ovlašćenjem da je Naručilac može popuniti na iznos od 10% od ugovorene vrednosti ugovora bez PDV-a, kao garanciju za dobro izvršenje posla sa rokom važenja 30 dana dužim od roka isporuke.

- blanko solo menicu registrovanu kod Narodne Banke Srbije sa klauzulom «bez protesta» sa ovlašćenjem da je Naručilac može popuniti na iznos od 10% od ugovorene vrednosti ugovora bez PDV-a, kao garanciju za ispravljanje grešaka u garantnom roku sa rokom važenja 30 dana dužim od garantnog roka .

**Uz menice Izvršilac predaje i karton deponovanih potpisa i odgovarajuća menična ovlašćenja.**

## 12. ZAŠTITA PODATAKA

**Naručilac je dužan da:**

1) čuva kao poverljive sve podatke o ponuđačima sadržane u ponudi koje je kao takve, u skladu sa zakonom, ponuđač označio u ponudi.

2) odbije davanje informacije koja bi značila povredu poverljivosti podataka. Podatke koje ponuđač opravdano označi kao poverljive biće korišćeni samo u postupku javne nabavke i biće dostupni samo licima uključenim u postupak nabavke.

3) čuva kao poslovnu tajnu imena zainteresovanih lica, ponuđača i podnosilaca prijava, kao i

podatke o podnetim ponudama, odnosno prijavama, do otvaranja ponuda, odnosno prijava  
Neće se smatrati poverljivim dokazi o ispunjenosti obaveznih uslova, cena i drugi podaci iz ponude  
koji su od značaja za primenu elemenata kriterijuma i rangiranje ponude.

### **13. DODATNE INFORMACIJE ILI POJAŠNJENJA**

Ponuđač može u pisanom obliku na adresu naručioca VPD “Srednji Banat” Doo Slobodana  
Bursaća br.1a, Zrenjanin, sa naznakom „Pitanje za komisiju za javnu nabavku **rezervnih delova za  
radne mašine - čekić sa obostranim nožem za bagerske tarupe u II fazi kvalifikacionog  
postupka broj 06-1/1-21**” tražiti od naručioca dodatne informacije ili pojašnjenja u vezi sa  
pripremanjem ponude, najkasnije 5 dana pre isteka roka za podnošenje ponuda. Traženje  
informacija i pojašnjenja putem telefona nije dozvoljeno.

### **14. DODATNA OBJAŠNJENJA U VEZI PONUDA posle otvaranja ponuda**

Radi pregleda, ocena i upoređivanja ponuda može se tražiti od ponuđača da objasni svoju ponudu a  
može se tražiti i uvid, kontrola kod ponuđača odnosno podizvođača.

### **15. IZMENE I DOPUNE KONKURSNE DOKUMENTACIJE**

Naručilac može iz bilo kog razloga na sopstvenu inicijativu ili kao odgovor na pojašnjenje traženo  
od ponuđača da izmeni ili dopuni konkursnu dokumentaciju.

Ukoliko naručilac izmeni ili dopuni konkursnu dokumentaciju osam i manje dana pre roka za  
dostavljanje ponuda dužan je da produži rok za dostavljanje ponuda.

Svi ponuđači koji su primili konkursnu dokumentaciju biće obavešteni o takvoj ispravci pismenim  
putem.

Izmene i dopune konkursne dokumentacije važiće samo ukoliko su učinjene u pismenoj formi.

Sve izmene ili dopune predstavljaju sastavni deo konkursne dokumentacije.

### **16. ZAHTEV U POGLEDU DODATNOG OBEZBEĐENJA ISPUNJENJA UGOVORNIH OBAVEZA**

Ukoliko ponuda ponuđača koji ima negativnu referencu koju nije dobio za istovrsni predmet  
nabavke, bude izabrana kao najpovoljnija, takav ponuđač je u obavezi da kao dodatno sredstvo  
obezbeđenja ispunjenja ugovornih obaveza prilikom zaključenja ugovora Naručiocu preda jednu  
blanko menicu registrovanu kod NBS koju naručilac može popuniti na vrednost od 10% od  
vrednosti ugovora, ukoliko takav ponuđač ne ispuni neku od ugovornih obaveza.

### **17. KRITERIJUMI ZA OCENJIVANJE PONUDA**

U postupku izbora najpovoljnije ponude primeniće se **kriterijum ekonomski najpovoljnije  
ponude**. Ocenjivanje i rangiranje ponuda zasnivaće se na sledećim elementima kriterijuma:

-	Ponuđena cena.....	90	bodova
-	Rok isporuke .....	5	bodova
-	Garantni rok.....	5	bodova

**PONUĐENA CENA** - kod ovog kriterijuma upoređivaće se ponuđena cena korišćenjem  
sledeće formule za obračun bodova: ( **najniža cena x maksimalni broj bodova / posmatrana  
cena** ).

**ROK ISPORUKE** - kod ovog elementa kriterijuma bodovanje će se izvršiti na sledeći način:

- od 1 dan .....5 bodova
- od 2-3 dana.....3 boda
- od 4 do 5 dana.....2 boda
- od 6 do 7 dana.....1 bod

**Maksimalni rok isporuke koji ponuđači mogu da ponude je 7 dana.**

**GARANTNI ROK** – kod ovog elementa kriterijuma bodovanje će se izvršiti primenom sledeće formule za obračun bodova:( **posmatrani garantni rok x maksimalni broj bodova/najduži garantni rok**).

Najpovoljnijom ponudom smatraće se ponuda koja ostvari najveći ukupan broj bodova.

Zaokruživanje se vrši na 2 decimale.

U slučaju da dve ili više prihvatljivih ponuda ostvare jednak najviši ukupan broj bodova naručilac će među njima izabrati ponudu onog ponuđača koji ima veći broj bodova po osnovu elementa kriterijuma - ponuđena cena, a ako se na taj način ne dobije prednost primeniće se element kriterijuma - garantni rok, a ako se ni tada ne dobije prednost primeniće se element kriterijuma rok isporuke.

## **18. OTVARANJE PONUDA**

Javno otvaranje ponuda izvršiće se na dan isteka roka za dostavljanje ponuda odnosno dana **12.02.2021. godine u 11,00 časova.**

Za aktivno učestvovanje u postupku otvaranja ponuda, predstavnici ponuđača izuzev direktora firmi, vlasnika radnje, odnosno preduzetnika, u obavezi su da pre početka otvaranja ponuda Komisiji za javne nabavke predaju uredno punomoćje za aktivno učešće u postupku otvaranja ponuda.

Zapisnik o otvaranju ponuda dostaviće se ponuđačima u roku od 3 dana od dana otvaranja ponuda, a može se uručiti i neposredno posle otvaranja ponuda.

## **19. ROK VAŽENJA PONUDE**

Rok važenja ponude ne sme biti kraći od 30 dana od dana otvaranja ponuda.

## **20. OCENA PONUDA**

Komisija za javnu nabavku će nakon završenog postupka otvaranja ponuda pristupiti detaljnom pregledu i oceni svih podnetih ponuda.

Ponude koje su nedovoljno čitke, nerazumljive, uslovne ili koje sadrže druge nepravilnosti odbiće se kao neispravne.

Ocenjivaće se i bodovati cene bez PDV-a, bez obzira što ponuđač mora uneti podatke o PDV-u.

**21.** Ponuđač je dužan da prilikom sastavljanja svoje ponude navede da je poštovao obaveze koje proizilaze iz važećih propisa o zaštiti na radu, zapošljavanju i uslovima rada i zaštiti životne sredine.

## **22. OBAVEŠTENJE O NAKNADI ZA KORIŠĆENJE PATENATA**

Naknadu za korišćenje patenata kao i odgovornost za povredu zaštićenih prava intelektualne svojine trećih lica snosi ponuđač.

### **23. NEGATIVNE REFERENCE**

Naručilac može odbiti ponudu ukoliko poseduje dokaz koji potvrđuje da je ponuđač u prethodne tri godine pre objavljivanja poziva za podnošenje ponuda u postupku javne nabavke:

- postupao suprotno zabrani iz čl.23 i 25 ovog zakona
- učinio povredu konkurencije
- dostavio neistinite podatke u ponudi ili bez opravdanih razloga odbio da zaključi ugovor o javnoj nabavci nakon što mu je ugovor dodeljen
- odbio da dostavi dokaze i sredstva obezbeđenja na šta se u ponudi obavezao.

Naručilac može odbiti ponudu ukoliko poseduje dokaz koji potvrđuje da ponuđač nije ispunjavao svoje obaveze po ranije zaključenim ugovorima o javnim nabavkama koji su se odnosili na isti predmet nabavke za period od prethodne tri godine pre objavljivanja poziva za podnošenje ponuda

Dokaz iz stava 1. ovog člana može biti:

- 1) pravosnažna sudska odluka ili konačna odluka nekog drugog organa
- 2) isprava o realizovanom sredstvu obezbeđenja ispunjenja obaveza u postupku javne nabavke ili ispunjenja ugovornih obaveza
- 3) isprava o naplaćenju ugovorne kazni
- 4) reklamacije potrošača ako nisu otklonjene u ugovorenom roku
- 5) izveštaj nadzornog organa o izvedenim radovima koji nisu u skladu sa projektom, odnosno ugovorom
- 6) izjava o raskidu ugovora zbog neispunjenja bitnih elemenata ugovora data na način i pod uslovima predviđenim zakonom kojim se uređuju obligacioni odnosi.
- 7) dokaz o angažovanju na izvršenju ugovora o javnoj nabavci lica koja nisu označena u ponudi kao podizvođači, odnosno članovi grupe ponuđača.
- 8) drugi odgovarajući dokaz primeren predmetu javne nabavke koji se odnosi na ispunjenje obaveza u ranijim postupcima javne nabavke ili po ranijim zaključenim ugovorima o javnim nabavkama.

### **24. ZAHTEV ZA ZAŠTITU PRAVA PONUĐAČA**

Zahtev za zaštitu prava podnosi se u skladu sa članom 148-159. Zakona o javnim nabavkama («Sl.glasnik RS», broj 124/2012, 14/2015 i 68/2015) protiv svake radnje naručioca u toku celog postupka javne nabavke osim ako Zakonom o javnim nabavkama nije drugačije određeno.

Zahtev za zaštitu prava može da podnese ponuđač odnosno zainteresovano lice.

Zahtev za zaštitu prava kojim se osporava vrsta postupka, sadržina poziva za podnošenej ponuda ili konkursne dokumentacije smatraće se blagovremenim ako je primljen od strane naručioca najkasnije 3 dana pre isteka roka za podnošenej ponuda, bez obzira na način dostavljanja.

Posle donošenja odluke o dodeli ugovora, rok za podnošenje zahteva za zaštitu prava je pet dana od dana prijema odluke.

Zahtev za zaštitu prava podnosi Naručiocu VPD “Srednji Banat” Doo, neposredno u kancelariju poslovnog sekretara direktora ili poštom preporučeno sa povratnicom na adresu Naručioca: Slobodana Bursaća br.1a, Zrenjanin. Kopiju zahteva za zaštitu prava podnosioc istovremeno dostavlja Republičkoj komisiji za zaštitu prava u postupcima javnih nabavki.

O podnetom zahtevu za zaštitu prava Naručilac objavljuje obaveštenje o podnetom zahtevu na Portalu javnih nabavki, najkasnije u roku od dva dana od prijema zahteva za zaštitu prava.

Podnosioc zahteva za zaštitu prava dužan je da na račun budžeta Republike Srbije, broj računa: 840-30678845-06, šifra plaćanja 153, poziv na broj 97 50-016, svrha uplate: Republička administrativna taksa, primalac uplate: Budžet Republike Srbije, uplati taksu u iznosu od 120.000,00 dinara.

## **25. PRAVO NARUČIOCA DA OBUSTAVI POSTUPAK JAVNE NABAVKE**

Naručilac donosi odluku o obustavi postupka javne nabavke na osnovu izveštaja o stručnoj oceni ponuda, ukoliko nisu ispunjeni uslovi za dodelu ugovora.

Naručilac može da obustavi postupak javne nabavke iz objektivnih i dokazivih razloga, koji se nisu mogli predvideti u vreme pokretanja postupka i koji onemogućavaju da se započeti postupak okonča, ili usled kojih je prestala potreba za predmetnom javnom nabavkom zbog čega se neće ponavljati u toku iste budžetske godine, odnosno u narednom periodu od 6 meseci.

## **26. DODELA UGOVORA**

Naručilac je dužan da Ugovor o javnoj nabavci dostavi ponuđaču kojem je ugovor dodeljen u roku od 8 dana od dana protoka roka za podnošenje zahteva za zaštitu prava u postupcima javnih nabavki.

## **27. OBAVEŠTENJE DA PRILIKOM SAČINJAVANJA PONUDE UPOTREBA PEČATA NIJE OBAVEZNA**

Na osnovu Pravilnika o dopuni pravilnika o obaveznim elementima konkursne dokumentacije u postupcima javnih nabavki i načinu dokazivanja ispunjenosti uslova ("Sl. glasnik RS", br. 41/2019 - na snazi od 19.06.2019. godine - dalje: dopuna Pravilnika) prilikom sačinjavanja ponude upotreba pečata nije obavezna.



**OBRAZAC br.1**

**PODACI O PONUĐAČU**

NAZIV PONUĐAČA	
SEDIŠTE PONUĐAČA	
ADRESA SEDIŠTA PONUĐAČA	
MATIČNI BROJ	
PORESKI IDENTIFIKACIONI BROJ	
BROJ RAČUNA I NAZIV BANKE	
LICE OVLAŠĆENO ZA POTPIS	
OSOBA ZA KONTAKT	
TELEFON	
TELEFAKS	
ELEKTRONSKA POŠTA (e-mail)	

PONUĐAČ:

M.P.

\_\_\_\_\_  
(Potpis ovlašćenog lica)

**OBRAZAC br.2**

Ponudač \_\_\_\_\_ koga  
(naziv i sedište)

zastupa \_\_\_\_\_ pod punom moralnom,  
(ime i prezime)

materijalnom i krivičnom odgovornošću daje sledeću

**I Z J A V U**

Ponudač ovom izjavom potvrđuje da je ponudu za javnu nabavku **rezervnih delova za radne mašine - čekić sa obostranim nožem za bagerske tarupe** u II fazi kvalifikacionog postupka broj 06-1/1-21 podneo nezavisno, bez dogovora sa drugim ponuđačima ili zainteresovanim licima.

**Napomena:**

Ukoliko više ponuđača podnosi zajedničku ponudu ili ukoliko ponuđač nastupa sa podizvođačem, svaki od učesnika u zajedničkoj ponudi, odnosno svaki podizvođač je u obavezi da popuni ovaj obrazac.

U slučaju potrebe isti kopirati.

U \_\_\_\_\_

Dana \_\_\_\_\_

PONUĐAČ:

(M.P.)

\_\_\_\_\_

(Potpis ovlašćenog lica)

**OBRAZAC br.3**

Ponudač \_\_\_\_\_ koga  
(naziv i sedište)

zastupa \_\_\_\_\_ pod punom moralnom,  
(ime i prezime)

materijalnom i krivičnom odgovornošću daje sledeću

**I Z J A V U**

Ponudač ovom izjavom potvrđuje da poštuje obaveze koje proizilaze iz važećih propisa o zaštiti na radu, zapošljavanju i uslovima rada i zaštiti životne sredine, kao i da nemaju zabranu obavljanja delatnosti koja je na snazi u vreme podnošenja ponude.

**Napomena:**

Ukoliko više ponuđača podnosi zajedničku ponudu ili ukoliko ponuđač nastupa sa podizvođačem, svaki od učesnika u zajedničkoj ponudi, odnosno svaki podizvođač je u obavezi da popuni ovaj obrazac.

U slučaju potrebe isti kopirati.

U \_\_\_\_\_

Dana \_\_\_\_\_

PONUĐAČ:

(M.P.)

\_\_\_\_\_  
(Potpis ovlašćenog lica)

**OBRAZAC br.4**

**OBRAZAC TROŠKOVA PRIPREMANJA PONUDE**

U skladu sa čl. 88 Zakona o javnim nabavkama (Sl.glasnik RS 124/201214/2015 i 68/2015) kao i čl. 6. Pravilnika o obaveznim elementima konkursne dokumentacije (Sl.glasnik RS 29/2013) dostavljamo obrazac sa strukturom troškova pripremanja ponude u javnoj nabavci **rezervnih delova za radne mašine - čekić sa obostranim nožem za bagerske tarupe u II fazi kvalifikacionog postupka broj 06-1/1-21.**

Za pripremanja ponude po objavljenoj konkursnoj dokumentaciji u predmetnoj javnoj nabavci, Ponuđač: \_\_\_\_\_ iz \_\_\_\_\_ je imao sledeće troškove:

Red.br.	Vrsta troška	Iznos bez PDV-a	Iznos sa PDV-om
1.			
2.			
3.			
4.			
5.			
6.			
UKUPNO:			

Napomena: Na osnovu odredbe čl. 88 Zakona o javnim nabavkama troškove pripreme i podnošenja ponude snosi isključivo ponuđač i ne može tražiti od naručioca naknadu troškova. Ako je postupak javne nabavke obustavljen iz razloga koji su na strani naručioca, naručilac je dužan da ponuđaču nadoknadi troškove izrade uzoraka i modela, ako su izrađeni u skladu sa tehničkim specifikacijama naručica i troškove pribavljanja sredstava obezbeđenja, pod uslovom da je ponuđač tražio naknadu tih troškova u svojoj ponudi.

**Napomena:**

**Ponuđač nije u obavezi da popunjava ovaj obrazac.**

Mesto i datum:

Za ponuđača

\_\_\_\_\_

M.P.

\_\_\_\_\_  
(potpis ovlašćenog lica)

OBRAZAC br.5

Naziv i adresa: \_\_\_\_\_  
Telefon i faks: \_\_\_\_\_  
Ime i prezime osobe za kontakt: \_\_\_\_\_  
Matični broj: \_\_\_\_\_  
PIB: \_\_\_\_\_

**Predmet:** Ponuda za javnu nabavku rezervnih delova za radne mašine - čekić sa obostranim nožem za bagerske tarupe u II fazi kvalifikacionog postupka broj 06-1/1-21

1. UKUPNA CENA \_\_\_\_\_ bez PDV-a.

UKUPAN IZNOS PDV-a \_\_\_\_\_ dinara

UKUPNA CENA \_\_\_\_\_ sa PDV-om.

2. ROK ISPORUKE \_\_\_\_\_  
navesti tačan broj dana od postavljanja zahteva naručioca  
(ne može biti duži od 7 dana)

3. GARANTNI ROK \_\_\_\_\_  
(navesti broj meseci od dana isporuke)

4. ROK VAŽENJA PONUDE \_\_\_\_\_  
(navesti broj dana od dana otvaranja ponude s tim da  
isti ne može biti kraći od 30 dana)

PONUĐU PODNOSIM: (zaokružiti jednu od dole ponuđenih mogućnosti)

- a) samostalno
- b) kao zajedničku ponudu sa:
- c) sa podizvođačem

Za ponuđača,

M.P.

\_\_\_\_\_  
(Potpis ovlašćenog lica)

**OBRAZAC BR.6**

**SPECIFIKACIJA SA STRUKTUROM CENE ČEKIĆ SA OBOSTRANIM NOŽEM ZA  
BAGERSKE TARUPE**

R. B.	Naziv dobra	Naziv proizvođa ča i tip robe koja se nudi	Jed. mere	Kol.	Cena po jedinici mere bez PDV-a	Cena po jedinici mere sa PDV-om	Ukupna cena bez PDV-a	Ukupna cena sa PDV-om
1	Čekić sa obostranim nožem za bagerski tarup BERTI ECF MD/SB 140  Kataloški br: BERTI MD/1950  Može i zamenski istog kvaliteta		kom	192				
UKUPNO:								

**Mesto isporuke je sedište naručioca odnosno Zrenjanin, ulica Temišvarski Drum BB.**

**Ponudaci su u obavezi da u cenu uračunaju sve troškove koje terete predmetnu nabavku.**

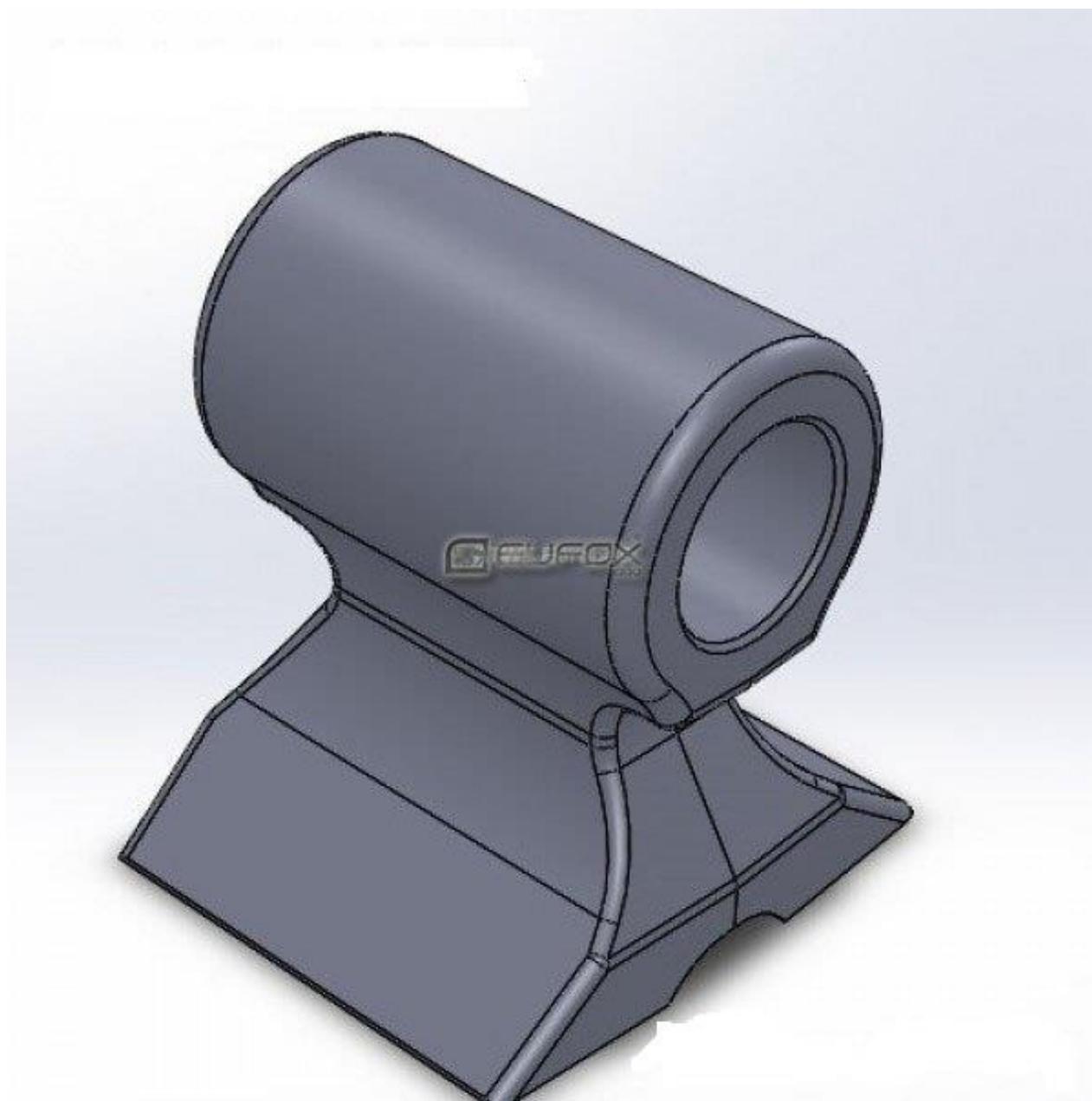
**NAPOMENE:**

Naručilac je u specifikaciji definisao okvirne količine rezervnih delova. Vrednost ugovora jednaka je procenjenoj vrednosti nabavke. Ugovor se zaključuje do realizacije predmeta nabavke. Naručilac će u toku važenja ugovora poručiti od Isporučioca onoliko rezervnih delova za kojima bude imao potrebu. Naručilac zadržava pravo da ne iskoristi maksimalnu vrednost ugovora u periodu realizacije ugovora, u zavisnosti od stvarnih potreba i/ili nastupanja opravdanih okolnosti.

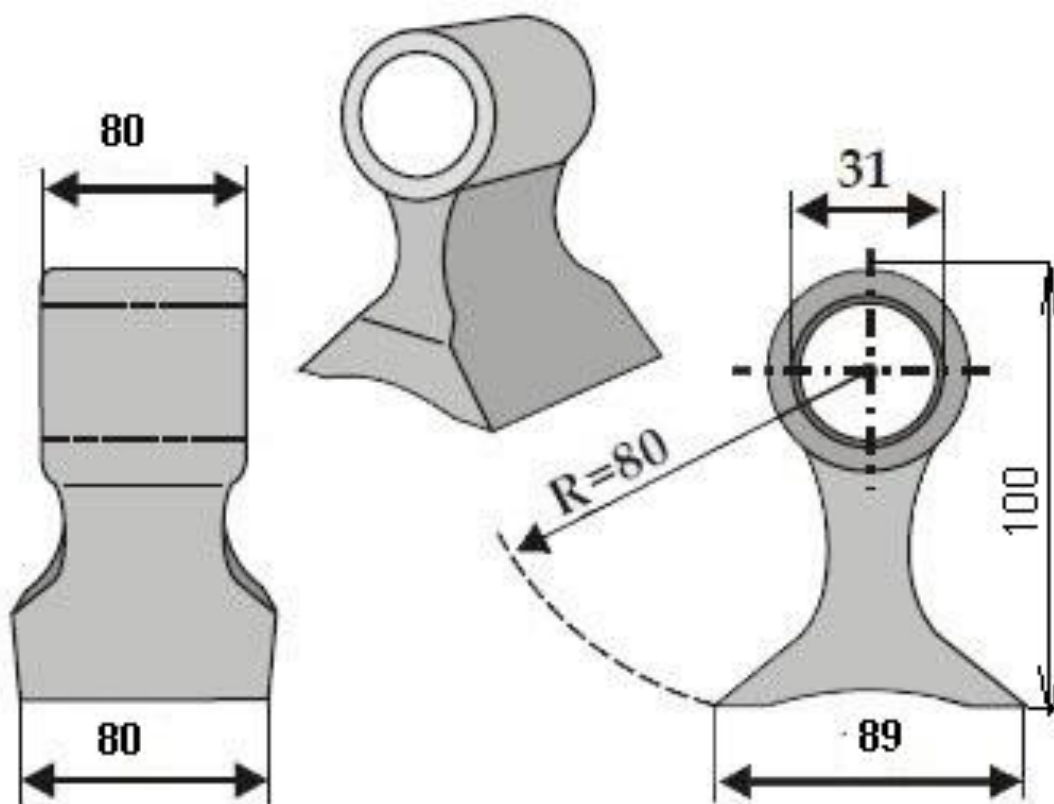
Ponudač može ponuditi ekvivalente traženih dobara, pod uslovom da dokaže da je kvalitet ponuđenog dobra odgovarajući ili superioran u odnosu na zahtevani, tako što će uz ponudu priložiti uverenje o kvalitetu. Naručilac procenjuje da li je kvalitet priloženog dobra odgovarajući ili superioran u odnosu na zahtevani. Ponudač je u obavezi da popuni kolonu proizvođač ili ekvivalent za sva ponuđena dobra, u suprotnom će njegova ponuda biti ocenjena kao neprihvatljiva.

**-U PONUĐENU CENU PONUĐAČI MORAJU URAČUNATI SVE TROŠKOVE KOJE TERETE PREDMETNU NABAVKU**

**Čekić sa obostranim nožem za bagerski tarup**







Za ponuđača,

\_\_\_\_\_  
(Ime i prezime ovlašćenog lica)

M.P.

\_\_\_\_\_  
(Potpis ovlašćenog lica)

## MODEL UGOVORA

O dodeli javne nabavke u II fazi kvalifikacionog postupka između:

1. VPD “SREDNJI BANAT“ d.o.o. Zrenjanin, ul.Slobodana Bursaća br. 1a, MB 08041245, PIB 101162585 ( u daljem tekstu:Naručilac), koga zastupa direktor Miodrag Pješčić, dipl. ing.poljoprivrede i

2. \_\_\_\_\_ iz \_\_\_\_\_, ulica \_\_\_\_\_ br. \_\_\_\_\_,

MB \_\_\_\_\_, PIB \_\_\_\_\_ ( u daljem tekstu:Isporučilac), koga zastupa

\_\_\_\_\_.

### Član 1.

Ugovorne strane su se sporazumele da je predmet ovog ugovora nabavka **rezervnih delova za radne mašine-čekić sa obostranim nožem za bagerske tarupe** za potrebe Naručioca, po specifikaciji ponude Isporučioca koja se smatra sastavnim delom ugovora. Ponudu Isporučioca, koja se smatra sastavnim delom ugovora, Naručilac je prihvatio kao najpovoljniju.

### Član 2.

Ukupna vrednost ugovora jednaka je procenjenoj vrednosti nabavke.

Naručilac će u toku važenja ugovora poručiti od Isporučioca one količine ugovorenih dobara za kojima bude imao potrebu.

### Član 3.

Isporučilac se obavezuje da će Naručiocu rezervne delove za radne mašine - čekić sa obostranim nožem za bagerske tarupe isporučivati po cenama navedenim u svojoj ponudi.

Cena obuhvata sve troškove franko naručilac, odnosno svi troškovi koji terete isporuku dobara i svi pripadajući troškovi, padaju na teret Isporučioca.

U ponuđenu cenu ponuđači moraju uračunati svoje transportne i druge troškove od sedišta isporučioaca do sedišta naručioca jer navedeni troškovi padaju na teret isporučioaca.

Mesto isporuke je magacin naručioca Mašinska radionica, ul. Temišvarski drum bb, Zrenjanin.

Ugovorene cene iz date ponude su fiksne i ne mogu se menjati.

Po svakoj izvršenoj isporuci Isporučilac Naručiocu ispostavlja fakturu u kojoj navodi sve uračunate stavke i ukupan iznos za uplatu.

#### Član 4.

Isporučilac će ugovorena dobra isporučivati sukcesivno u skladu da potrebama Naručioca i to u roku od \_\_\_\_\_ dana od postavljanja zahteva Naručioca.

U slučaju prekoračenja roka isporuke, Isporučilac plaća ugovornu kaznu.

Naručilac mora bez odlaganja saopštiti Isporučiocu da zadržava svoje pravo na ugovornu kaznu.

Visina ugovorne kazne je 0.5%, za svaki dan kašnjenja, od iznosa koji bude istavljen za fakturisanje, za isporuku sa čijim je izvršenjem Isporučilac bio u docnji.

Ako je šteta koju je Naručilac pretrpeo veća od iznosa ugovorne kazne, on ima pravo zahtevati razliku do potpune naknade štete.

Okolnosti nezavisne od volje ugovornih strana, koje ni pažljiva stranka ne bi mogla izbeći, niti bi mogla otkloniti opasnosti od tih okolnosti, smatraće se kao slučajevi koji oslobađaju od odgovornosti, ako nastupe nakon zaključenja ugovora i sprečavaju njegovo potpuno ili delimično izvršenje a to su: elementarna nepogoda, mere nadležnih organa.

Stranka koja se poziva na nastanak jedne od okolnosti iz stava 6 ovog člana, dužna je odmah da obavesti drugu stranu o njenom nastanku i prestanku.

#### Član 5.

Zadocnjenje u vezi sa isporukom biće zapisnički konstatovano od strane Isporučioca i Naručioca.

Iznos ugovorne kazne biće naplaćen tako što će se iznos ispostavljne fakture za dobra sa čijom se isporukom zadocnilo, smanjiti za iznos ugovorne kazne.

Ukoliko Isporučilac dva ili više puta zadocni sa izvršenjem usluge Naručilac ima pravo da raskine ugovor prostom izjavom volje.

#### Član 6.

Kvalitativnu i kvantitativnu kontrolu izvršiće ovlašćeni predstavnici oba preduzeća, prilikom isporuke dobara.

U slučaju da Isporučilac Naručiocu isporuči dobro koje ima nedostataka u pogledu kvaliteta to će se zapisnički konstatovati od strane Isporučioca.

U slučaju da isporučena dobra nemaju tražene kvalitativne karakteristike, Isporučilac je u obavezi da u razumnom roku, ne dužem od 48 časova, a o svom trošku otkloni eventualne nedostatke, kao i da Naručiocu nadoknadi štetu nastalu isporukom lošeg kvaliteta.

Ukoliko Isporučilac u ostavljenom roku ne otkloni nedostatke, Naručilac može raskinuti ugovor prostom izjavom volje, u kom slučaju ima pravo na naknadu štete koju pretrpi zbog raskida ugovora. U svakom slučaju Naručilac ima pravo da unovči garanciju za dobro izvršenje posla.

#### Član 7.

Naručilac se obavezuje da će Isporučiocu isplatiti vrednost isporučenih dobara u roku od 45 dana od svake sukcesivne isporuke i izdavanja fakture, na račun Isporučioca broj \_\_\_\_\_ koji se vodi kod \_\_\_\_\_.

Račun iz stava 1. ovog člana treba da glasi na :

VPD“Srednji Banat“ Zrenjanin,

Slobodana Bursaća 1a, PIB101162585,

sa napomenom: u skladu sa ugovorom broj \* \_\_\_\_\_

(\*popunjava Naručilac prilikom zaključenja ugovora).

#### Član 8.

Isporučilac daje Naručiocu garanciju na isporučene rezervne delove u trajanju od \_\_\_\_\_ meseci od dana isporuke.

Garantni rok koji je prihvaćen u ponudi Isporučioca počinje da teče od dana kada je otpremnicom konstatovano preuzimanje dobara.

Isporučilac je dužan da u garantnom roku otkloni nedostatak na rezervnom delu (ili dostavi novi rezervni deo) što pre, a u najdaljem roku od 5 dana.

Ukoliko se nedostatak ne otkloni u ostavljenom roku, Isporučilac je dužan da Naručiocu isplati na ime ugovorne kazne iznos od 5.000,00 dinara za svaki dan zadocnjenja.

Ako je šteta koju je Naručilac pretrpeo zbog kvara na radnoj mašini veća od iznosa ugovorne kazne, Naručilac zadržava pravo na naknadu potpune štete koju je pretrpeo, ukoliko je ona veća od iznosa dobijenog naplatom ugovorne kazne.

#### Član 9.

Izvršilac se obavezuje da prilikom zaključenja ugovora, Naručiocu preda:

-blanko solo menicu registrovanu kod Narodne Banke Srbije sa klauzulom «bez protesta» sa ovlašćenjem da je Naručilac može popuniti na iznos od 10% od ugovorene vrednosti ugovora bez PDV-a, kao garanciju za dobro izvršenje posla sa rokom važenja 30 dana dužim od roka isporuke.

- blanko solo menicu registrovanu kod Narodne Banke Srbije sa klauzulom «bez protesta» sa ovlašćenjem da je Naručilac može popuniti na iznos od 10% od ugovorene vrednosti ugovora bez PDV-a, kao garanciju za ispravljanje grešaka u garantnom roku sa rokom važenja 30 dana dužim od garantnog roka.

Uz menice predaje se i karton deponovanih potpisa i odgovarajuća menična ovlašćenja. Menica treba da bude overena pečatom i potpisana od strane lica ovlašćenog za zastupanje i raspolaganje finansijskim sredstvima.

Karton deponovanih potpisa koji se prilaže mora biti izdat od poslovne banke koju ponuđač navodi u meničnom ovlašćenju.

Svi instrumenti finansijskog obezbeđenja moraju biti neopozivi, безусловni, i plativi na prvi poziv i bez prava na prigovor.

Naručilac može unovčiti garanciju za dobro izvršenje posla ukoliko Isporučilac ne ispoštuje bilo koju ugovornu obavezu.

#### Član 10.

Ugovorne strane su saglasne da se na pitanja koja nisu regulisana ovim ugovorom primenjuju odredbe Zakona o obligacionim odnosima. Sve eventualne sporove rešavaće sporazumno, a u slučaju spora ugovaraju nadležnost Suda u Zrenjaninu. Ugovor je sačinjen u 4(četiri) istovetna primerka, od kojih svaka strana zadržava po 2(dva) primerka).

Član 11.

Ovaj ugovor stupa na snagu danom zaključenja i važi do realizacije predmeta nabavke.

**ISPORUČILAC**

\_\_\_\_\_  
Ime i prezime ovlašćenog lica

**M.P**

**NARUČILAC**

\_\_\_\_\_  
Potpis ovlašćenog lica

**Model ugovora ponuđač mora da popuni, overi pečatom i potpiše, čime potvrđuje da je saglasan sa sadržinom modela ugovora. Model ugovora predstavlja sadržinu ugovora koji će biti zaključen sa izabranim ponuđačem.**